

L35-8...L120-3

Modelo: M06

es Instrucciones de montaje y de servicio

Automatismo tubular de corriente continua

Información importante para:

• instaladores / • electricistas / • usuarios

Rogamos hacerlas llegar a quien corresponda!

El usuario debe guardar y conservar estas instrucciones.

2010 300 510 0e 19/02/2024

Becker-Antriebe GmbH
Friedrich-Ebert-Straße 2-4
35764 Sinn/Germany
info@becker-antriebe.com
www.becker-antriebe.com



BECKER
for you. forever.

Índice

Información general	3
Garantía	3
Indicaciones de seguridad	4
Indicaciones para el usuario	4
Indicaciones para el montaje y la puesta en servicio	4
Uso previsto	6
Montaje	6
Ajuste de las posiciones finales	9
Indicaciones para el técnico electricista	10
Gestión de desechos	10
Mantenimiento	10
Datos técnicos Ø58	10
¿Qué hacer en caso de...?	11
Ejemplo de conexión	11
Declaración de conformidad	12

Información general

Estos automatismos tubulares son productos de alta calidad con las siguientes características de rendimiento:

- Producto para su empleo en el sector de las persianas
- Producto para su empleo en el sector de las protecciones solares
- Funcionamiento con baja tensión de protección
- Fácil ajuste de los interruptores de fin de carrera en el automatismo

Observe las presentes Instrucciones de montaje y de servicio durante la instalación y el ajuste del aparato.



La fecha de fabricación se compone de las cuatro primeras cifras del número de serie.

Las cifras 1 y 2 indican el año y las cifras 3 y 4 la semana del año.

Ejemplo: 34.ª semana del año 2020

N° de serie:	2034XXXXX
--------------	-----------

Explicación de los pictogramas

	CUIDADO	CUIDADO indica un peligro que, en caso de no ser evitado, puede conllevar lesiones.
	ATENCIÓN	ATENCIÓN indica medidas para evitar daños materiales.
		Indica consejos de utilización y otras informaciones útiles.

Garantía

Las modificaciones estructurales o instalaciones inadecuadas realizadas en contra de lo dispuesto en las presentes instrucciones y de cualesquiera otras indicaciones nuestras pueden causar lesiones graves, poniendo en riesgo la integridad física y la salud del usuario (p. ej., por aplastamientos), por lo que toda modificación estructural deberá efectuarse únicamente previa consulta y con nuestro consentimiento, debiéndose observar escrupulosamente todas las indicaciones que realicemos, en especial las incluidas en estas instrucciones de montaje y de servicio.

Queda prohibida la utilización de los productos para otro fin que no sea el previsto.

El fabricante del producto final y el instalador deberán asegurarse de que el empleo de nuestros productos tenga lugar de acuerdo con todas las obligaciones legales y administrativas pertinentes en relación con la fabricación del producto final, la instalación y el asesoramiento al cliente, y en particular con la normativa vigente actual en materia de compatibilidad electromagnética.

Indicaciones de seguridad

Las siguientes indicaciones de seguridad y advertencias tienen por objeto minimizar los riesgos, así como evitar los daños personales y materiales.

Indicaciones para el usuario

Indicaciones generales

- Durante la limpieza, el mantenimiento y la sustitución de piezas, el automatismo debe estar desconectado de su fuente de alimentación.
- Los trabajos y las demás actividades, incluidos los trabajos de mantenimiento y limpieza, en instalaciones eléctricas y en el resto de la instalación han de ser efectuados únicamente por técnicos especializados, en particular por técnicos electricistas.
- Los niños a partir de los 8 años de edad y las personas con capacidades físicas, sensoriales o mentales disminuidas o con falta de experiencia y/o conocimientos sólo pueden utilizar este aparato bajo supervisión o si han sido instruidos en la segura utilización del mismo y han comprendido los peligros que puede conllevar su utilización. Los niños no deben jugar con el aparato.
- Las instalaciones deben ser examinadas periódicamente por personal técnico para detectar eventuales daños o signos de desgaste.
- Mantenga fuera de servicio las instalaciones averiadas hasta el momento de su reparación por parte de un técnico especializado.
- No utilice las instalaciones si se hallan personas u objetos en la zona de peligro.
- Observe la zona de peligro de la instalación durante su funcionamiento.
- Mantenga una distancia suficiente (mínimo 40 cm) entre las piezas móviles y los objetos situados en su entorno inmediato.



Cuidado

Indicaciones de seguridad para evitar lesiones graves.

- **Evite o proteja las zonas de aplastamiento y de corte.**

Indicaciones para el montaje y la puesta en servicio

Indicaciones generales

- Deben observarse las indicaciones de seguridad de la norma EN 60335-2-97. Tenga en cuenta que esas indicaciones de seguridad no pueden constituir un listado completo y exhaustivo, ya que la norma no puede contemplar todas las fuentes de peligro. El fabricante del automatismo no puede, por ejemplo, tener en cuenta el diseño del producto accionado, el comportamiento del automatismo en la situación de montaje o la instalación del producto final en el lugar de emplazamiento del usuario final. Si tiene alguna pregunta o duda en relación con las indicaciones de seguridad contenidas en la norma, diríjase al fabricante del subproducto o producto final en cuestión.
- Deberán observarse todas las normas y todos los reglamentos vigentes en materia de instalación eléctrica.
- Los trabajos y las demás actividades, incluidos los trabajos de mantenimiento y limpieza, en instalaciones eléctricas y en el resto de la instalación han de ser efectuados únicamente por técnicos especializados, en particular por técnicos electricistas.
- Solo se emplearán piezas de recambio, herramientas y dispositivos adicionales previamente autorizados por el fabricante del automatismo.
El empleo de productos de terceros no autorizados o la realización de modificaciones en la instalación y sus accesorios pone en peligro su seguridad y la de otras personas, por lo que queda prohibido el empleo de productos de terceros no autorizados, así como la realización de modificaciones no consentadas ni autorizadas por nosotros. No nos hacemos responsables de los daños que de ello pudieran derivarse.
- Coloque el interruptor con preajuste DESCONECTADO a la vista del producto accionado, pero alejado de las piezas móviles, a una altura superior a 1,5 m. Este no puede ser de acceso público.
- Los dispositivos de mando de montaje fijo deben instalarse en un lugar donde estén a la vista.
- La elección del par nominal y de la duración de conexión debe responder a las exigencias del producto accionado.
Los datos técnicos, el par nominal y el tiempo de funcionamiento figuran en la placa de características del automatismo tubular.
- Las piezas móviles peligrosas del automatismo deben montarse a una altura superior a 2,5 metros sobre el suelo o sobre otro plano que garantice el acceso al automatismo.

- Para un funcionamiento seguro de la instalación después de su puesta en servicio, es necesario ajustar/programar correctamente las posiciones finales.
- Los automatismos con el cable de conexión H05VV-F deben emplearse exclusivamente en espacios interiores.
- Los automatismos con el cable de conexión H05RR-F, S05RN-F o 05RN-F pueden emplearse tanto en espacios interiores como al aire libre.
- Para el acoplamiento del automatismo con la parte accionada deberán emplearse solamente componentes del catálogo de productos actual para accesorios mecánicos del mismo fabricante del automatismo. Estos han de montarse según las indicaciones del fabricante.
- En caso de utilizar el automatismo para partes accionadas en zonas identificadas con alguna calificación especial (p. ej., vías de evacuación, zonas de peligro, áreas de seguridad), han de observarse las disposiciones y las normas respectivas.
- Una vez instalado el automatismo, el montador debe marcar en el capítulo Datos técnicos las características del automatismo tubular utilizado e indicar el lugar de la instalación.



Cuidado

Indicaciones de seguridad para evitar lesiones graves.

- **Determinados componentes se hallan bajo una tensión eléctrica peligrosa durante el funcionamiento de dispositivos y aparatos eléctricos y electrónicos, p. ej., la fuente de alimentación. La intervención no cualificada o la inobservancia de las indicaciones de advertencia puede acarrear daños personales o materiales.**
- **El automatismo sólo es apto para el empleo con tensión baja de seguridad (SELV; véase Datos técnicos); compruebe con el mando que se utiliza la tensión adecuada.**
- **En caso de empleo en puertas, preste particular atención a la norma EN 12453.**
- **Cuidado al tocar el automatismo tubular, dado que éste se calienta durante el servicio por efecto de la tecnología empleada.**
- **Antes de realizar la instalación, ponga fuera de servicio todos los cables y dispositivos de mando que no sean forzosamente necesarios para el funcionamiento.**
- **Evite o proteja las zonas de aplastamiento y de corte.**
- **La instalación del automatismo debe disponer de un dispositivo de desconexión de todos los polos de la alimentación de red con un ancho de apertura de contactos de 3 mm como mínimo por cada polo (EN 60335).**
- **Únicamente el fabricante está autorizado a sustituir un cable de conexión a la red eventualmente dañado.**

Atención

Indicaciones de seguridad para evitar daños materiales.

- **Mantenga una distancia suficiente entre las piezas móviles y los objetos situados en su entorno inmediato.**
- **Está prohibido transportar el automatismo por el cable de conexión.**
- **Hay que comprobar que todas las conexiones encastrables y todos los tornillos de fijación de los soportes queden bien asentados.**
- **Asegúrese de que nada roza con el automatismo tubular, como p. ej., suspensiones de la parte accionada o tornillos.**
- **El automatismo debe montarse en horizontal.**

Uso previsto

El modelo de automatismo tubular descrito en las presentes instrucciones ha sido concebido exclusivamente para accionar persianas y sistemas de protección solar, así como para aplicaciones especiales (debidamente autorizadas por el fabricante del automatismo). Si se utiliza una fuente de alimentación de reserva (acumulador), la instalación puede utilizarse cómodamente mediante accionamiento por motor en caso de falta de corriente.

Este automatismo tubular ha sido diseñado para su uso en instalaciones individuales (un automatismo por eje enrollador).

Este automatismo tubular no puede utilizarse en zonas expuestas a riesgo de explosión.

El cable de conexión no es adecuado para transportar el automatismo. Transporte el automatismo siempre por la carcasa tubular. Por razones de seguridad en relación con la protección de usuarios y terceros, queda prohibido el uso de cualquier otra aplicación, el empleo o la realización de cualquier modificación que pudiera afectar negativamente a la seguridad de la instalación, pudiendo provocar daños personales y materiales. En estos casos, el fabricante del automatismo no se hace responsable de los daños resultantes.

Para el funcionamiento o la reparación de la instalación, observe las indicaciones de las presentes instrucciones. El fabricante del automatismo no se hace responsable de los daños resultantes de una manera de proceder inadecuada.

Montaje

Montaje del automatismo

Atención

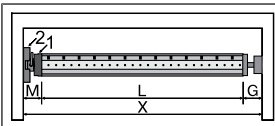
Para el acoplamiento del automatismo con la parte accionada deberán emplearse solamente componentes del catálogo de productos actual para accesorios mecánicos del mismo fabricante del automatismo.

El instalador debe cerciorarse antes del montaje de que el muro y el sistema que se va a motorizar presentan la resistencia necesaria (momento de torsión del motor más el peso de la parte accionada).



Cuidado

Las conexiones eléctricas deberán ser realizadas obligatoriamente por un técnico electricista. Antes de proceder al montaje, el cable de alimentación de corriente deberá quedar sin tensión y asegurado. Entregue la información de conexión adjunta al instalador electricista encargado de la ejecución de estos trabajos.



Determine la demanda de espacio lateral (M) midiendo el cabezal del automatismo (1) y el soporte mural (2). La longitud (L) del eje enrollador se obtiene a partir de la anchura interior de la caja (X) menos la demanda de espacio lateral (M) y el contrasopORTE (G): $L=X-M-G$.

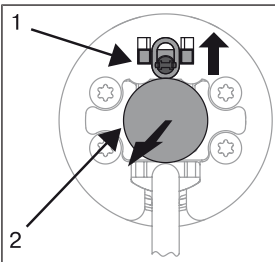
En función de la combinación de automatismo y soporte mural varía la demanda de espacio lateral (M).

A continuación, fije el soporte mural y el contrasopORTE. Asegúrese de que el eje enrollador queda orientado en ángulo recto a la pared y de que existe suficiente juego axial para el sistema montado.

Atención

Si se usan conectores de eje rígidos, se deben instalar puntos de apoyo cerrados. Cuando las persianas están cerradas, el automatismo tubular presiona el paño hacia abajo para dificultar el acceso por debajo o su desplazamiento. Utilice únicamente paños con una estabilidad suficiente, p. ej., de aluminio, acero o madera. Con el fin de evitar el deterioro del paño de la persiana, el paño debe desplazarse en toda su altura dentro de las guías.

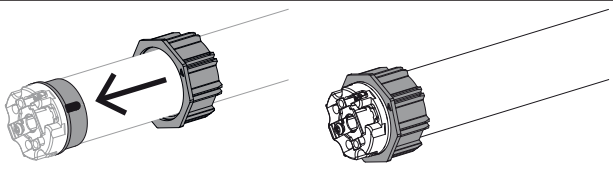
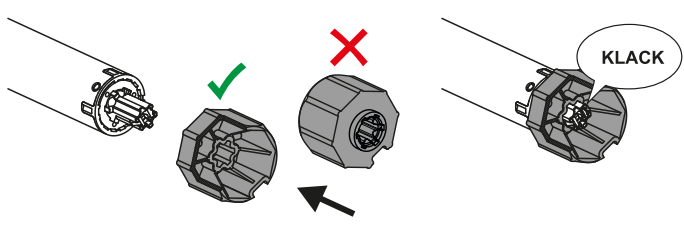
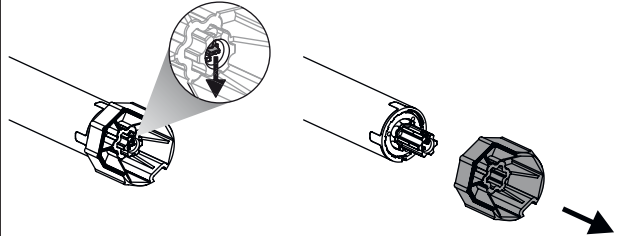
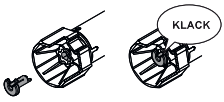
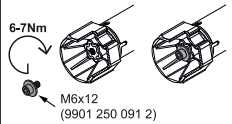
Montaje y desmontaje de la espiga



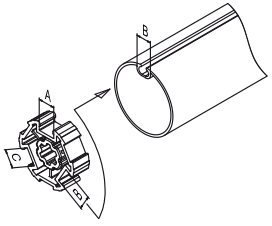
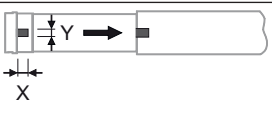
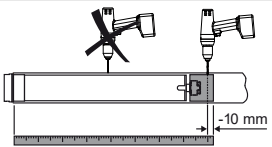
Ø58

La espiga (2) se enclava automáticamente al introducirla. Para soltarla, desplace hacia arriba la chapa de seguridad (1) y extraiga la espiga (2).

Montaje y desmontaje de la rueda motriz

Montaje del anillo sobre el anillo de rodadura	
	
Montaje de la rueda motriz con seguro en el árbol de salida	Desmontaje de la rueda motriz con seguro en el árbol de salida
	
Montaje y desmontaje de la rueda motriz con seguro de la rueda motriz o con unión atornillada	
 <p>Montaje y desmontaje de la rueda motriz con seguro de la rueda motriz por separado</p>	 <p>Montaje y desmontaje de la rueda motriz con unión atornillada</p>

Montaje del automatismo en el eje

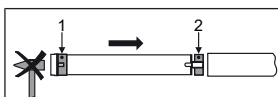
	<p>Para ejes acanalados:</p> <p>En algunos dispositivos de arrastre, pueden compensarse las tolerancias de los anchos de ranura de los diferentes ejes enrolladores girando la rueda motriz hasta otra escotadura. Estas escotaduras presentan diferentes dimensiones para permitirle realizar con precisión el montaje del automatismo.</p>
	<p>Para ejes cilíndricos:</p> <p>Mida el talón del anillo de rodadura (X, Y). A continuación, desenganche el tubo del lado del motor para que el talón del anillo de rodadura pueda introducirse también en el eje. El talón del anillo de rodadura no debe presentar ningún juego con respecto al eje.</p>
	<p>Para asegurar una transmisión segura del momento de torsión en ejes cilíndricos, recomendamos atornillar la rueda motriz con el eje (ver la tabla siguiente).</p> <p>Atención! Al perforar el eje enrollador, no taladre nunca en la zona del automatismo tubular.</p>

Tamaño del automatismo [mm]	Rueda motriz	Momento de torsión Máx. [Nm]	Tornillos de fijación (4 unidades)
Ø 58	Rueda motriz de aluminio	hasta 120	Tornillo avellanado M8 x 16 mm
Ø 58	Rueda motriz fundida a presión	hasta 120	Tornillo para chapa Ø 6,3 x 13 mm

Recomendamos atornillar también el contrasoprote con el eje enrollador.

Atención

No golpee ni deje caer el automatismo tubular en el interior del eje enrollador al introducirlo en el mismo. La fijación de la persiana únicamente puede realizarse mediante flejes o conectores de eje rígidos. Se recomienda utilizar al menos 3 unidades por metro de eje enrollador.

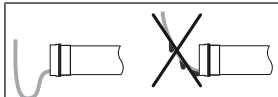


Monte el automatismo tubular con el anillo correspondiente (1) y la rueda motriz (2). En caso de que el anillo cuente con varias ranuras, escoja la ranura exacta y deslice el anillo (1) sobre el anillo de rodadura.

Seguidamente, introduzca el automatismo tubular con el anillo premontado (1) y la rueda motriz (2) en el eje de manera que encajen perfectamente. Asegúrese de que el anillo y la rueda motriz estén perfectamente montados en el eje.

Enganche la unidad montada compuesta por eje, automatismo tubular y contrasoporte en la caja y asegure el automatismo en función del tipo de fijación del soporte mural con pasador de aletas o pasador elástico.

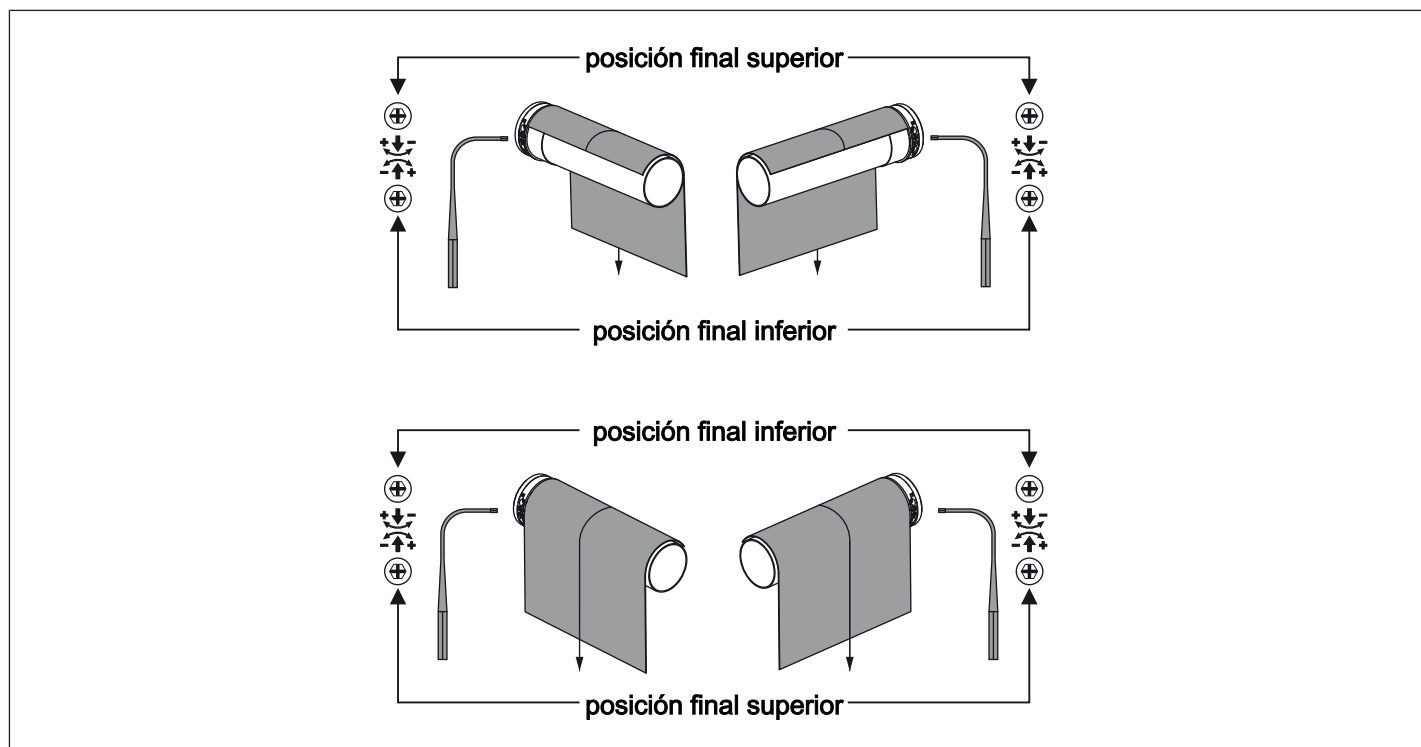
Posicione el eje enrollador de modo que el paño de la persiana pueda fijarse mediante flejes o monte los conectores de eje rígidos según las indicaciones del fabricante.



Tendido del cable de conexión

Tienda y fije el cable de conexión en sentido ascendente hacia el automatismo tubular. El cable de conexión no debe penetrar en la zona de enrollamiento. La antena exterior, en caso de que la haya, no debe recortarse ni dañarse en ningún caso ni invadir la zona de enrollamiento. Cubra los cantos agudos.

Ajuste de las posiciones finales



Ajuste de la posición final inferior

1. Antes de unir la parte accionada con el eje enrollador, gire el automatismo en dirección ABAJO hasta que se desconecte automáticamente.
2. Posicione el eje enrollador mediante el reajuste de la posición final inferior de modo que la parte accionada pueda fijarse fácilmente al eje enrollador.

Ajuste de la posición final superior

Pulse el interruptor en dirección ARRIBA. El automatismo enrolla la parte accionada. Amplíe o reduzca el margen de desplazamiento girando el correspondiente tornillo de ajuste.



Indicación para persianas

No monte topes mecánicos para realizar eventuales modificaciones en la longitud del paño de la persiana. Asegure las diferentes lamas para evitar que se desplacen lateralmente. Al efectuar la puesta en servicio y durante el posterior uso del automatismo, asegúrese de que la persiana se desplaza con suavidad y sin percances en dirección ARRIBA y ABAJO.

Control de funcionamiento

A modo de control final, desplace la parte accionada una última vez en ambas direcciones hasta la posición final.

Atención

Los automatismos tubulares están diseñados para funcionar durante periodos breves (S2; véase los datos técnicos). Si se supera el régimen de trabajo con carga nominal, existe riesgo de sobrecarga térmica.

Indicaciones para el técnico electricista

Debe asegurarse que el suministro de corriente disponible es suficiente para el servicio con carga nominal.

Atención

No se permite el servicio en modo de generador. Utilice únicamente elementos de conexión que dispongan de bloqueo mecánico o eléctrico con posición cero. El tiempo de conmutación para el cambio del sentido de marcha debe ser como mínimo de 0,5 s. El automatismo sólo es apto para empleo con tensión extrabaja de seguridad (SELV; véase los datos técnicos). Compruebe con el mando que se utiliza la tensión adecuada.

Proteja contra la humedad las conexiones eléctricas.

Una vez terminado el cableado, compruebe SIEMPRE con el mando la asignación correcta del sentido de marcha del automatismo a las teclas de mando SUBIR y BAJAR o ENTRADA y SALIDA.

Si el automatismo fuera a manejarse con equipos que contienen fuentes parásitas, el instalador eléctrico deberá habilitar el blindaje pertinente de los equipos afectados.

Gestión de desechos



El símbolo del cubo de la basura tachado en este producto indica que este aparato no debe desecharse junto con la basura doméstica. Al final de su vida útil, este aparato debe ser entregado por separado en un punto de recogida de dispositivos eléctricos y electrónicos.

El material de embalaje deberá desecharse conforme a lo establecido por la legislación vigente.

Mantenimiento

Estos automatismos están exentos de mantenimiento.

Datos técnicos Ø58

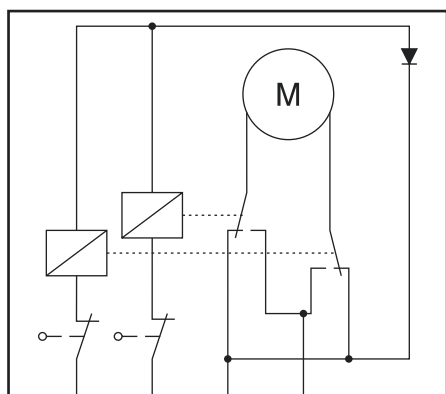
Automatismo tubular	L35-8	L60-8	L120-3
Modelo	M06		
Tipo	G		
Par nominal [Nm]	35	60	120
Régimen de salida [rpm]	8	8	3
Margen del interruptor fin de carrera	36 vueltas		
Tensión nominal	12 V CC	24 V CC	24 V CC
Potencia de conexión [W]	100	150	120
Consumo nominal de corriente [A]	9,0	6,3	5,0
Modo de funcionamiento	S2 8 min.		
Grado de protección	IP 44		
Ø interior del tubo [mm]	60		
Nivel de presión acústica de emisión [dB(A)]	≤ 70		

¿Qué hacer en caso de...?

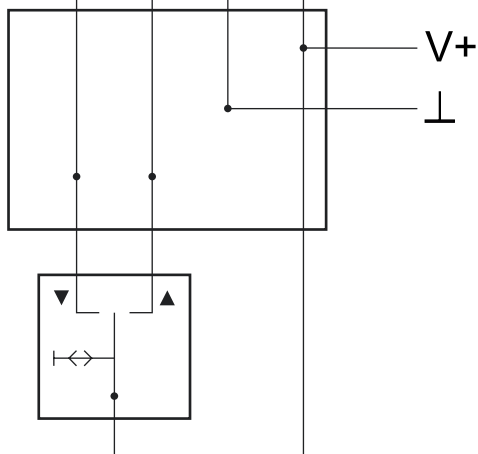
Error	Causa	Solución
El paño de la persiana no se enrolla o lo hace de un modo ladeado.	<ol style="list-style-type: none"> Una o todas las suspensiones se han roto. Se ha roto una lama. 	Reparar la instalación; a continuación, ajustar de nuevo las posiciones finales.
El automatismo tubular se para de repente, no es posible continuar la marcha en la misma dirección.	El paño de la persiana se atasca, la fricción es excesiva.	Reparar la instalación.
El automatismo tubular no marcha en la dirección prevista.	Conexión eléctrica errónea.	Comprobar la conexión eléctrica.

Ejemplo de conexión

Activación mediante un interruptor/pulsador



BU (1) BN (2) BK (3) RD (4)



Declaración de conformidad

BECKER-ANTRIEBE GMBH
Friedrich-Ebert-Str. 2 – 4
35764 Sinn, Alemania



BECKER

- Original -

Declaración de conformidad UE

N.º documento: **5100 310 090 0**

Por la presente declaramos que la siguiente serie de productos

Denominación: **Motor tubular de corriente continua**
Tipo: **P6/20.., P10/11.., R20/17.., L35/8.., L60/8.., L120/3..**
Modelo: **C, M, G, HK, R, S, P, O, A0...z9, +**
a partir del n.º serie: a partir de **233900001**

cumple las disposiciones pertinentes de la siguiente Directiva:

Directiva 2006/42/CE (MD) L157, 09.06.2006

Directiva 2014/30/UE (EMC) L96, 29.03.2014

Directiva 2011/65/UE (RoHS) L174, 01.07.2011

Asimismo, se han respetado los objetivos de protección previstos en la **Directiva sobre Baja Tensión 2014/35/UE** conforme al Apéndice I n.º 1.5.1 de la Directiva 2006/42/CE.

Normas aplicadas:

DIN EN 60335-1:2020

EN 61000-6-1:2019

EN 61000-6-3:2022

EN 14202:2004

Responsable de la compilación de la documentación técnica:
Becker-Antriebe GmbH, Friedrich-Ebert-Str. 2 – 4, 35764 Sinn, Alemania

Esta declaración de conformidad ha sido expedida por:

Sinn, 19.09.2023
Lugar, fecha



Maik Wiegemann, Director General

Esta declaración certifica la conformidad con las directivas enumeradas, pero no supone una garantía de las características. Deben observarse las indicaciones de seguridad adjuntas en la documentación del producto.

CE Antriebe DC_ 5100 310 090 0- _es



BECKER
for you. forever.